

# Artículos

## Carrito Garrafero

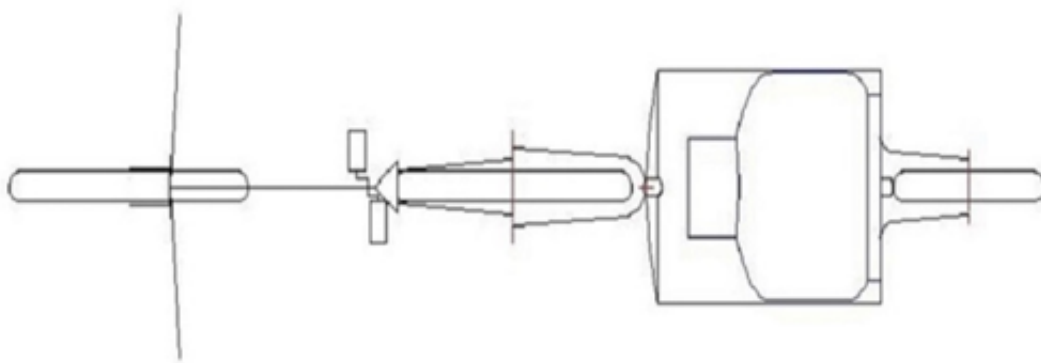
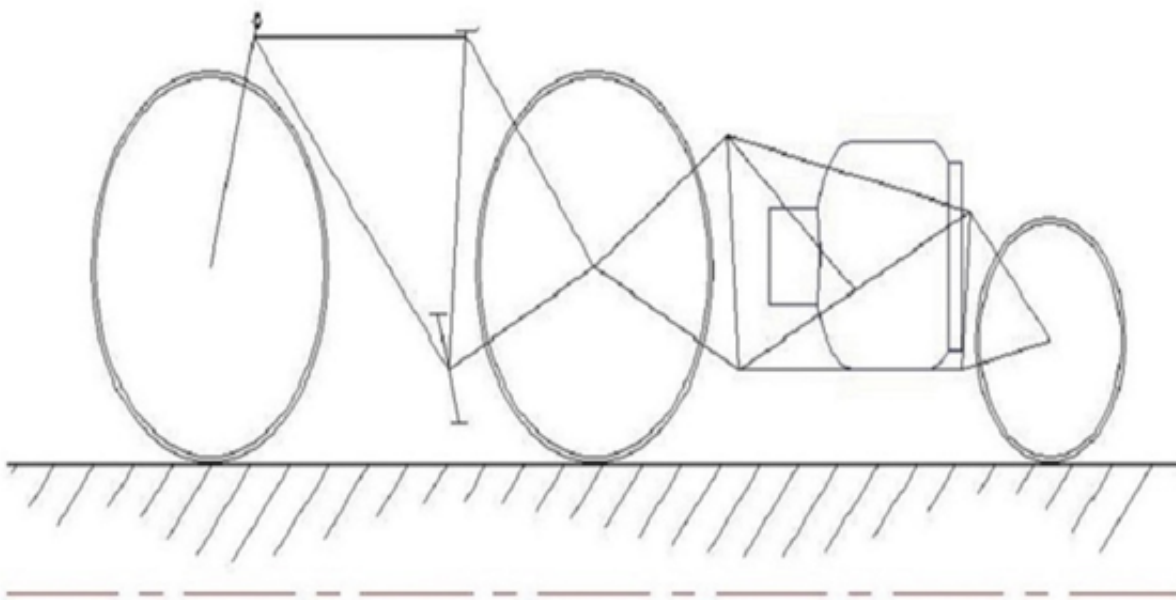
Visto: 530



### Docente responsable:

Federico Mateo Walas

El proyecto perteneciente al Instituto de Ingeniería y Agronomía tiene como objetivo el desarrollo y construcción de un prototipo de carrito que se acoplará a bicicletas o ciclomotores para llevar garrafas de gas licuado de 10Kg., a las cuales se les incorporarán las adaptaciones pertinentes, también se puede utilizar estecarrito como vehículo para pequeños repartos de productos artesanales.



### Contacto:

[fedewalas@gmail.com](mailto:fedewalas@gmail.com)